

## D – einteilige Drehmomentratsche – Gebrauchsanleitung

REF Ratsche Nr. 1-1001000, 1001001, 1001002 (10-70 Ncm)



### Wichtiger Hinweis



Lesen Sie diese Gebrauchsanweisung vor jeder Anwendung sorgfältig durch und bewahren Sie diese leicht zugänglich für den Anwender, bzw. das entsprechende Fachpersonal auf.



Lesen Sie die durch dieses Symbol gekennzeichneten Warnhinweise sorgfältig durch. Unsachgemäße Anwendung der Produkte kann zu ernsthaften Verletzungen des Patienten, der Anwender oder Dritten führen.

### 1 Zweckbestimmung

#### 1.1 Zweckbestimmung / Indikation

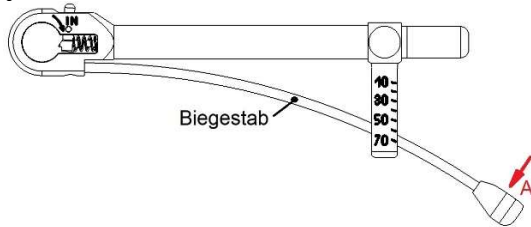
Ratsche zum Eindrehen und Ausdrehen von Schrauben und Implantaten mit definiertem Drehmoment im Dentalbereich. Die Drehmomentratsche darf nur von geschulten zahnärztlichen Fachkräften verwendet werden.

#### 1.2 Kontraindikationen

Spezielle Kontraindikationen sind für die Drehmomentratschen ausschließlich im Zusammenhang mit dem gesamten OP-Verfahren zu sehen.

### 2 Handhabung

Prothetikeinstellung – Drehmomentfunktion: Einsatz mit Benutzung des Biegestabes. Das Drehmoment wird über den Biegestab an der Skala abgelesen.



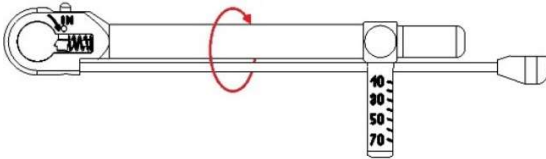
Den Druck auf das Bauteil A in Pfeilrichtung aufbringen. Das gewünschte Drehmoment ist erreicht, wenn sich die Mitte des Biegestabes mit dem entsprechenden Skalenstrich deckt. **ACHTUNG:** Ablesung immer direkt von oben.

Bei Erreichen des gewünschten Drehmomentes den Biegestab wieder entlasten. Der Biegestab federt wieder in Ausgangsstellung.

**ACHTUNG: Die Ratsche darf nicht über 70Ncm belastet werden.**

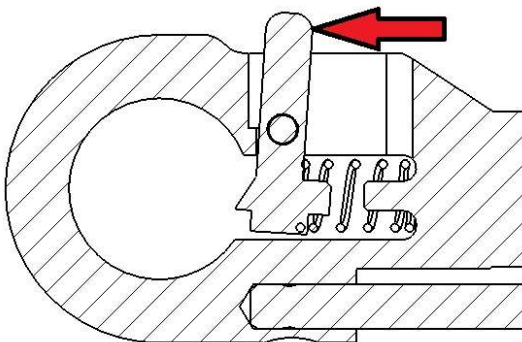
### 3 Drehrichtung ändern

Um die Drehrichtung zu ändern muss die Ratsche um 180° gedreht werden. Die Beschriftung OUT sollte nun lesbar sein.



### 4 Werkzeuge/ Inserts/ Rätsschräder auswechseln

In Pfeilrichtung drücken um Schaltklinke zu entriegeln, Werkzeug einsetzen und Schaltklinke wieder entlasten.



### 5 Materialien

Die Drehmoment-Ratsche mit Biegestab wird aus rostfreien Stählen (1.4197, 1.4305, 1.4310) hergestellt.

### 6 Vorsichtsmaßnahmen und Warnhinweise



#### Achtung!

Die Drehmoment-Ratsche mit Biegestab wird nur für den dentalen Gebrauch konstruiert und darf zu keinem anderen Zweck benutzt werden. Unsachgemäße Handhabung und Pflege sowie zweckentfremdeter Gebrauch können zu vorzeitigem Verschleiß des Approximators führen.



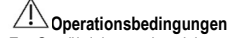
#### Materialunverträglichkeit.

Die Medizinprodukte sollten unter keinen Umständen zur Anwendung kommen, wenn der Anwender oder das Fachpersonal entsprechende Kenntnis darüber erlangt, dass der Patient Materialunverträglichkeiten besitzt.



#### Funktionsbeeinträchtigung

Chirurgische Instrumente korrodieren und werden in ihrer Funktion beeinträchtigt, wenn Sie mit aggressiven Substanzen in Verbindung kommen. Aus diesem Grund ist es unbedingt erforderlich, die Aufbereitungs- und Sterilisationsanweisung zu befolgen.



#### Operationsbedingungen

Zur Gewährleistung des sicheren Betriebs der zuvor genannten Produkte ist eine korrekte Wartung und Pflege der Produkte unumgänglich. Zudem sollte vor jeder Anwendung eine Funktions- bzw. Sichtprüfung durchgeführt werden. Wir verweisen aus diesem Grund auf die entsprechenden Abschnitte in dieser Gebrauchsanweisung.



#### Lagerung

Es gibt keine spezifischen Anforderungen an die Lagerung der Produkte. Wir empfehlen dennoch die Medizinprodukte in einer sauberen und trockenen Umgebung zu lagern.

### 7 Sterilität



Die Medizinprodukte werden in nicht-sterilem Zustand ausgeliefert und sind vor der ersten sowie jeder weiteren Anwendung durch den Anwender gemäß der nachfolgenden Anweisung aufzubereiten und zu sterilisieren.

### 8 Lebensdauer

Wenn das einzustellende Drehmoment 5000 mal erreicht wurde endet die Lebensdauer.

Da die Medizinprodukte der Josef Ganter Feinmechanik GmbH aus beständigen und langfristig bewährten Materialien im Bereich der Medizintechnik hergestellt werden, ist es nicht möglich eine exakte Lebensdauer zu definieren. Die Lebensdauer richtet sich nach dem Verschleiß und der Häufigkeit der Anwendung. Berücksichtigen Sie hierfür entsprechend die Hinweise zu Funktionsprüfung vor der Anwendung.

### 9 Aufbereitung



#### Warnhinweise

- Häufiges Wiederaufbereiten beeinträchtigt die Qualität der Produkte.
- Zu verwendendes Wasser muss Trinkwasserqualität entsprechen.
- In dieser Aufbereitungsanweisung werden die für die Validierung verwendeten Reinigungs- und Desinfektionsmittel angegeben. Bei Verwendung eines alternativen Reinigungsmittels und Desinfektionsmittels (RKI oder VAH gelistet) obliegt die Verantwortung bei dem Aufbereiter.



#### Gebrauchsort

Die ersten Schritte einer richtigen Aufbereitung beginnen bereits im Operationssaal.

Grobe Verschmutzungen, Rückstände von z.B. Füllmaterial, Desinfektionsmittel und sonstigen Arzneimittel Arzneimittel sollen, wenn möglich, vor dem Ablegen der Instrumente entfernt werden.

Wo immer möglich, ist die Trockenentsorgung (befeuchtetes, geschlossenes System) zu bevorzugen. Ein Antrocknen von Rückständen ist zu vermeiden!

Lange Wartezeiten bis zur Aufbereitung, z. B. über Nacht oder über das Wochenende, sind bei beiden Entsorgungsarten zu vermeiden (<6 Stunden).



#### Transport

Die Produkte müssen nach der Anwendung sofort trocken entsorgt werden. Dies bedeutet, dass die Produkte feucht im geschlossenen Container vom Anwendungsort zur Aufbereitung zu transportieren sind, sodass keine Antrocknung der Produkte erfolgt.

#### 9.3 Vorbereitung für die Dekontamination

Die Produkte sind, sofern möglich, vor den nachfolgenden Aufbereitungsschritten zu zerlegen bzw. in geöffneten Zustand den weiteren Aufbereitungsschritten zuzuführen. Spülschatten ist zu vermeiden. Die Produkte müssen in geeigneten Siebkörben oder Spülschalen (Größe auswählen nach Produkt) aufbereitet werden. Die Produkte sollen mit einem Mindestabstand zueinander im Reinigungskorb fixiert werden. Eine Überlappung zueinander ist zu vermeiden, um eine Beschädigung der Produkte durch den Reinigungsprozess ausschließen zu können.

#### 9.4 Vorreinigung

Produkte solange unter kaltem Stadtwasser Trinkwasserqualität (<40°C) spülen, bis alle sichtbaren Verschmutzungen entfernt wurden. Festsitzender Schmutz ist mit einer weichen Bürste bzw. beigelegtem Reinigungsdorn zu entfernen. Hohlräume, Lumen sind mittels einer Wasserdruckpistole (oder Ähnlichem) intensiv (>30 sec) mit kaltem Stadtwasser Trinkwasserqualität (<40°C) zu spülen. Bewegliche Teile sind zu bewegen.

## 9.5 Reinigung / Desinfektion

### A) Manueller Reinigungsprozess

1. Produkte in einem alkalischen Reiniger (0,5% *Neodisher® MediClean*) im Ultraschallbad mit einer Beschallungszeit von 10 min. und einer Frequenz von 35 kHz einlegen. Max Temperatur von 40°C nicht überschreiten. Hierbei ist den Anweisungen des Reinigungsmittelherstellers Folge zu leisten.
2. Produkte mit einer weichen Bürste vollständig nachreinigen. Hohlräume und Lumen, falls vorhanden, mit Wasserdruckpistole (oder Ähnlichem) intensiv (>30 sec) durchspülen
3. Spülung der Produkte unter laufendem Stadtwasser Trinkwasserqualität zur Entfernung des Reinigungsmittels (>15 sec).

### Manuelle Desinfektion

1. Produkte in einem RKI oder VAH - gelistetem Desinfektionsmittel eintauchen. Hierbei sind den Anweisungen des Desinfektionsmittelherstellers Folge zu leisten. Es muss sichergestellt sein, dass das Desinfektionsmittel wirklich alle Bereiche des Produktes erreicht (Teile im Desinfektionsbad bewegen und ggf. versteckte Oberflächen mittels Spritze – ohne Kanüle – mit Desinfektionsmittel umspülen).
2. Der Prozess ist mit folgendem Desinfektionsmittel validiert: 3% Korsolex plus, Bode Chemie Hamburg, 15 Minuten.
3. Spülung der Produkte (kpl. Umspülung innen, außen und Hohlräume) in VE-Wasser >60 sec.

### Manuelle Trocknung

Manuelle Trocknung mit fusenfreiem Einwegtuch. Um Wasserrückstände in Hohlräumen weitgehend zu vermeiden, wird empfohlen, diese mittels steriler, ölfreier Druckluft auszublasen.

Das Produkt darf nie über 140 °C erhitzt werden.

### B) Automatischer Reinigungs-/ Desinfektionsprozess (EMPFOHLEN)

(Waschmaschine, RDG):

- 1 Minuten Vorreinigen mit kaltem Stadtwasser Trinkwasserqualität <40°C
- Wasserablauf
- 3 Minuten Vorreinigen mit kaltem Stadtwasser Trinkwasserqualität <40°C
- Wasserablauf
- 10 Minuten Reinigung bei 55°C±5°C mit 0,2% alkalischem Reinigungsmittel (0.2% *Neodisher® MediClean*)
- Wasserablauf
- 1 Minuten Spülen mit VE Wasser <40°C
- Wasserablauf
- 2 Minuten Spülen mit VE Wasser <40°C

Die speziellen Anweisungen des Herstellers des Reinigungsautomaten sind zu beachten.

### Automatische Desinfektion

Automatische thermische Desinfektion in Reinigungs- und Desinfektionsgerät, unter Berücksichtigung der nationalen Anforderungen an den A0-

Wert; z.B. A0- Wert 3000:

>5 Minuten bei 92°C±2°C

mit VE Wasser.

### Automatische Trocknung

Automatische Trocknung gemäß automatischem Trocknungsvorgang des Reinigungs- und Desinfektionsgerätes für mindestens 30 Minuten (bei 60°C±5°C im Spülraum). Ggf. nachfolgende manuelle Trocknung mit fusenfreiem Tuch und Ausblasen von Lumen mittels steriler, ölfreier Druckluft.

## 9.6 Sterilisation

Sterilisation der Produkte anhand fraktionierten Pre-Vakuum-Verfahrens (gem. DIN EN ISO 17665-1) unter Berücksichtigung der jeweiligen nationalen Anforderungen. Die Sterilisation der Produkte hat in geeigneter Sterilisationsverpackung zu erfolgen.

Die Sterilisation ist mit einem fraktionierten Pre-Vakuum-Verfahren, mit folgenden Parametern durchzuführen:

132°C / 270°F,

≥3 Minuten Haltezeit,

3 Vor-Vakuum-Zyklen

Trocknung im Vakuum für mindestens 20 Minuten

Flash Sterilisation ist für Produkte mit Lumen ungeeignet!

Die Gebrauchsanweisung des Autoklaven Herstellers und die empfohlenen Richtlinien für die maximale Beladung mit Sterilisationsgut sind zu beachten. Der Autoklav muss vorschriftsgemäß installiert, gewartet, validiert und kalibriert sein.



### Zusatzinformation

Dem Aufbereiter obliegt die Verantwortung, dass die tatsächlich durchgeführte Aufbereitung mit verwendeter Ausstattung, Materialien und Personal in der Aufbereitungseinrichtung die gewünschten Ergebnisse erzielt. Dafür sind in der Regel Validierung und Routineüberwachungen des Verfahrens und der verwendeten Ausrüstung erforderlich.

## 10 Funktionsprüfung

Produkte nach der Aufbereitung und vor der Sterilisation im Hinblick auf die folgenden Aspekte prüfen:

FB-EV 071\_IFU\_TW 1001000\_1001001\_1001002

- •Sauberkeit
- •Schäden, einschließlich u. a. Anzeichen von Korrosion (Rost, Lochfrass), Verfärbung, tiefe Kratzer, Ablättern, Risse und Abnutzung.
- •Ordnungsgemäße Funktion, einschließlich Biegsamkeit flexibler Produkte
- •Nicht ordnungsgemäß funktionierende oder defekte und übermäßig abgenutzte Produkte

Produkte auf einwandfreie Oberflächen und Funktionsfähigkeit überprüfen. Stark beschädigte Produkte, Produkte mit unkenntlichen Markierungen oder Anzeichen von Korrosion nicht verwenden.

## 11 Service Reparatur



### Service und Reparatur

Führen Sie eigenständig keine Reparaturen oder Änderungen am Produkt durch. Hierfür ist ausschließlich autorisiertes Personal des Herstellers verantwortlich und vorgesehen. Sollten Sie Beanstandungen, Reklamationen oder Hinweise bzgl. unserer Produkte haben, bitten wir Sie, sich mit uns in Verbindung zu setzen.



### Rücktransport

Defekte oder nicht-konforme Produkte müssen vor Rücksendung zur Reparatur/Service den gesamten Wiederaufbereitungsprozess durchlaufen haben.

## 12 Verpackung, Lagerhaltung und Entsorgung

Normgerechte Verpackung der Produkte zueinander Sterilisation nach ISO 11607 und EN 868.

Sterile Produkte in trockener, sauberer und staubfreier Umgebung, geschützt vor Beschädigung, bei moderaten Temperaturen lagern.

Die Medizinprodukte des Herstellers sollten in einzelnen Verpackungen, Boxen oder Schutzbehältern gelagert und aufbewahrt werden. Bitte behandeln Sie die Instrumente während des Transports, Lagerung und Aufbereitung mit größter Sorgfalt. Die Aufrechterhaltung des Sterilizustands nach dem Sterilisationsprozess ist durch den Anwender bzw. das hierfür vorgesehene Fachpersonal sicherzustellen.

Die Entsorgung der Produkte, des Verpackungsmaterials sowie des Zubehörs ist gemäß den national geltenden Vorschriften und Gesetzen durchzuführen. Eine spezifische Anweisung hierfür wird durch den Hersteller nicht vorgenommen.

## 13 Kalibrierung / Überprüfung

Wir empfehlen eine jährliche Kalibrierung / Überprüfung der Ratsche. Die Ratsche muss vor dem Versand den gesamten Wiederaufbereitungsprozess durchlaufen haben.

## 14 Hersteller



Josef Ganter Feinmechanik, Niedereschacher Straße 24, 78083 Dauchingen

Tel. (049)-(0)7720/60995-0, Fax (049)-(0)7720/61264 www.josefganter.de - [info@josefganter.de](mailto:info@josefganter.de)

## 15 Beschreibung verwendeter Symbole

	Bestellnummer (Artikel-Referenz)
	Chargenbezeichnung
	Bestellmenge
	Gebrauchsanweisung beachten
	CE-kennzeichnung
	Achtung („Achtung, Begleitdokumente beachten“)
	Symbol für „Hersteller“
	Unsteril

# EN – one-piece torque ratchet - Instruction Manual

REF

Ratchet N° 1-1001000, 1001001, 1001002 (10-70 Ncm)



## Important note



Carefully read through these instructions before each use and store them somewhere that is easy for the user and/or for the relevant qualified personnel to access.



Carefully read the warning information indicated by this warning symbol. Improper use of the products can lead to serious injury to the patient, user or any third parties.

## 1 Purpose

### 1.1 Purpose / Indication

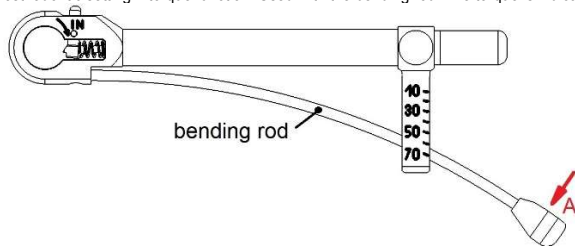
Ratchet for screwing in and unscrewing screws and implants with defined torque in the dental area. The torque ratchet may only be used by trained dental specialists.

### 1.2 Contraindications

For the torque ratchets, special contraindications can only be seen in connection with the total surgery procedure.

## 2 Handling

Prosthetic setting – torque function: Used with the bending rod. The torque is indicated on the scale by the bending rod.



Apply pressure to component A in the direction of the arrow.

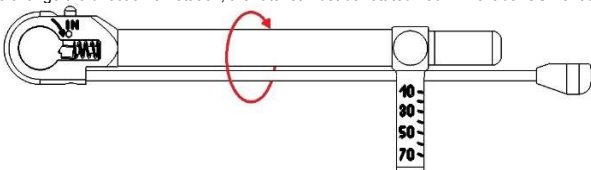
The desired torque is achieved when the centre of the bending rod coincides with the corresponding scale line. **ATTENTION:** The reading must always be done viewing directly from above.

Relieve the bending rod when the desired torque is reached. The bending rod springs back to its initial position.

**ATTENTION: The ratchet must not be loaded above 70Ncm.**

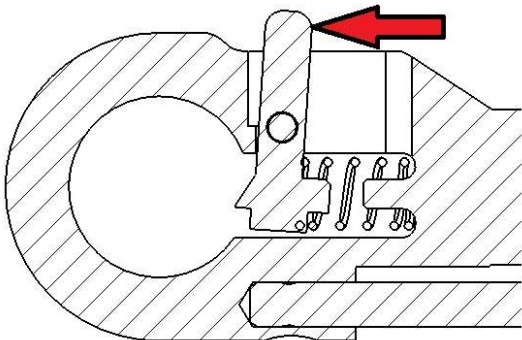
## 3 Changing direction of rotation

To change the direction of rotation, the ratchet must be rotated 180°. The label OUT should now be readable.



## 4 Replacing tools / inserts / ratchet wheels

Press in the direction of the arrow to unlock the pawl, insert the tool and release the pawl.



## 5 Materials

The torque ratchet with bending rod is made of stainless steels (1.4197, 1.4305, 1.4310).

## 6 Precautions and warnings



### Attention!

The torque ratchet with bending rod is designed for dental use only and must not be used for any other purpose. Improper handling and maintenance as well as non-intended use can lead to premature wear of the approximator.



### Material intolerance.

The medical devices must not be used if the user or healthcare professional knows that the patient doesn't tolerate certain materials.



### Functional impairment

When coming into contact with aggressive substances, surgical instruments can corrode and their function may be impaired. For this reason, the preparation and sterilization instructions must absolutely be followed.



### Operation conditions

To ensure the safe operation of the above products, proper maintenance and care of the products is essential. In addition, a functional or visual check should be carried out before each application. To do this, refer to the corresponding sections in these instructions for use.



### Storage

There are no specific requirements for the storage of the products. Nevertheless, we recommend storing the medical devices in a clean and dry environment.

## 7 Sterility



The medical devices are not delivered in a sterile state and must be prepared and sterilised by the user according to the following instructions before the first and before any subsequent use.

## 8 Product life

When the torque to be set has been reached 5000 times, the lifetime ends.

Since the medical products of Josef Ganter Feinmechanik GmbH are manufactured from durable and long-term proven materials in the field of medical technology, it is not possible to define an exact lifetime. The product lifetime depends on wear and frequency of use. Please refer to the relevant notes on functional test before use.

## 9 Preparation



### Warnings

- Frequent preparations impair the quality of the products.
- The water to be used must be of drinking water quality.
- In these preparation instructions, the cleaning and disinfecting agents used for the validation will be specified. If an alternative cleaning agent and disinfectant (RKI or VAH listed) is used, the responsibility lies with the conditioner.



### Place of use

The first steps in preparing a product correctly start already in the surgical room.

Wherever possible, coarse impurities, residues of fillings, disinfection agents and other medicinal products should be removed before laying down the instruments.

Dry removal (humidified, closed system) is to be preferred wherever possible. Drying of residues must be avoided!

Long waiting periods before the preparation, e.g. overnight or over the weekend, are to be avoided with both types of removal (<6 hours).



### Transport

The products must be disposed of dry immediately after use. This means that the products should be transported wet in a closed container from the place of use to the place of preparation so that the products do not dry.

### 9.3 Preparation for decontamination

The products are to be, insofar as possible, disassembled before the following preparation steps and the further preparation steps are to be carried out when they are open. Drying of residues must be avoided! The products must be prepared in suitable sieve baskets or drainage bowls (choose the size depending on the product). A minimum distance should be maintained between the products in the cleaning basket. Overlapping is to be avoided to prevent any damage to the product during the cleaning process.

### 9.4 Pre-cleaning

Rinse the products under cold municipal water of drinking water quality (<40°C) until all visible contamination has been removed. Any dirt still adhering to the product must be removed with a soft brush and/or the cleaning pin supplied. Hollow spaces and lumens must be intensively (>30 sec) rinsed out using a water pistol (or similar) with cold municipal water of drinking water quality (<40°C). Moving parts must be moved whilst they are being cleaned.

### 9.5 Cleaning / disinfection

#### A) Manual cleaning process

1. Place products in an alkaline cleaning agent (0.5% Neodisher® MediClean) in an ultrasonic bath for approx. 10 min. and with a frequency of 35 kHz. Do not exceed the maximum temperature of 40°C. Here, the instructions provided by the cleaning agent manufacturer must be followed.

2. Thoroughly clean the product with a soft brush afterwards. If there are any hollow spaces and lumens, intensively (>30 sec.) rinse them out using a water pistol (or similar).
3. Rinse the product under running municipal water of drinking water quality to remove the cleaning agent (>15 sec.).

#### Manual disinfection

1. Immerse the product in an *RKI*- or *VAH*-listed disinfecting agent. Here, the instructions provided by the disinfecting agent manufacturer must be followed. It must be ensured that the disinfecting agent really reaches all areas of the product (move the parts around in the disinfection bath and, if necessary, rinse hidden areas using a syringe – without a cannula – with the disinfecting agent).
2. The process is validated with the following disinfectant: 3% Korsolex plus (Bode Chemie, Hamburg) 15 minutes.
3. Rinsing of the products (cpl. rinsing of the inside, outside and hollow spaces) in demineralised water for >60 sec.

#### Manual drying

Dry manually with a lint-free, single-use cloth. To avoid leaving any water in hollow spaces, it is recommended that you blow these out with sterile, oil-free pressurised air.

The product must never be heated to over 140°C.

#### B) Automatic cleaning/disinfection process (RECOMMENDED)

(washing machine, RDG):

- 1 minute pre-cleaning in cold municipal water of drinking water quality <40°C
- Water is drained
- 3 minutes pre-cleaning in cold municipal water of drinking water quality <40°C
- Water is drained
- 10 minutes cleaning at 55±5°C with 0.2% alkaline cleaning agent (0.2% *Neodisher® MediClean*)
- Water is drained
- 1 minute rinsing with demineralised water <40°C
- Water is drained
- 2 minutes rinsing with demineralised water <40°C

The special instructions of the automatic cleaning machine manufacturer must be observed.

#### Automatic disinfection

Automatic thermal disinfection in washer-disinfector, taking into account the national requirements for the A0 value; e.g. A0 value 3000: >5 minutes at 92±2°C with demineralised water.

#### Automatic drying

Automatic drying according to the automatic drying process of the washer-disinfector for at least 30 minutes (at 60°C±5°C in the rinsing room). If needed, manual subsequent drying using a lint-free cloth and blow-out the lumens with sterile, oil-free pressurised air.

#### **9.6 Sterilisation**

Sterilization of the products by means of fractionated pre-vacuum process (acc. to DIN EN ISO 17665-1), taking into account the respective national requirements. The sterilisation of the products must be done in suitable sterilisation packaging.

The sterilization shall be performed with a fractionated pre-vacuum method using the following parameters:

- 132°C / 270°F,
- ≥3 minutes retention time,
- 3 pre-vacuum cycles
- Drying in vacuum for at least 20 minutes

Flash sterilization is not suitable for products with lumens!

The instructions for use of the autoclave manufacturer and the recommended guidelines for maximum loading with instruments to be sterilised must be observed. The autoclave must be properly installed, maintained, validated and calibrated.



#### **Additional information**

The preparator is responsible for achieving the desired results when actually performing the preparation in the preparation facility with the equipment, material and persons used. Therefore, as a general rule, the validation and routine monitoring of the procedure and the equipment used is required.

#### **10 Functional test**

Check products after preparation and before sterilisation with regard to the following aspects:

- • Cleanliness
- - Damage, including but not limited to signs of corrosion (rust, pitting), discoloration, deep scratches, flaking, cracking and wear.
- - Proper function, including flexibility of flexible products
- - Products not functioning properly or defective and excessively worn out

Check products for flawless surfaces and functionality. Do not use severely damaged products, products with unrecognisable markings or signs of corrosion.

FB-EV 071\_IFU\_TW\_1001000\_1001001\_1001002

#### **11 Service Repair**



#### **Service and repair**

Do not carry out any repairs or modifications to the product yourself. Only authorized personnel of the manufacturer is responsible and intended to do this. Should you have any complaints or remarks regarding our products, please do not hesitate to contact us.



#### **Return**

Defective or non-compliant products must have undergone the entire reprocessing process before being returned for repair/service.

#### **12 Conditioning, storage and disposal**

Standardized packaging of products for sterilization according to ISO 11607 and EN 868.

Store sterile products in a dry, clean and dust-free environment, protected from damage, at moderate temperatures.

The manufacturer's medical devices should be stored in individual packages, boxes or protective containers. Please handle the instruments with the utmost care during transport, storage and preparation. The user or the designated specialist personnel must ensure that the sterile condition is maintained after the sterilisation process.

The products, packaging material and accessories must be disposed of in accordance with national regulations and laws. The manufacturer does not provide specific instructions for this.

#### **13 Calibration / Verification**

We recommend to realise an annual calibration / inspection of the ratchet. The ratchet must have undergone the entire reprocessing process before shipping.

#### **14 Manufacturer**



Josef Ganter Feinmechanik, Niedereschacher Strasse 24, 78083 Dauchingen, Germany  
Tel. (049)-(0)7720/4474, Fax (049)-(0)7720/61264 www.josefganter.de - [info@josefganter.de](mailto:info@josefganter.de)

#### **15 Description of the symbols used**

	Order number (article reference)
	Batch designation
	Ordered quantity
	Observe user instructions
	CE marking
	Attention ("Attention, please note accompanying documents")
	"Manufacturer" symbol
	Non-sterile