



RATSCHEN  
RATSCHENZUBEHÖR  
SONSTIGE DENTALARTIKEL

PRODUKTKATALOG

Ein Unternehmen der KLINGEL MEDICAL METAL GROUP








JOSEF GANTER  
Feinmechanik

## Allgemeine Informationen

Alle Ratschen gibt es mit verschiedenen Werkzeuganschlüssen, diese sind mit einem Farbcode versehen. So sehen Sie, welchen Farbcode Ihre Ratsche hat und welches das passende Zubehör ist.

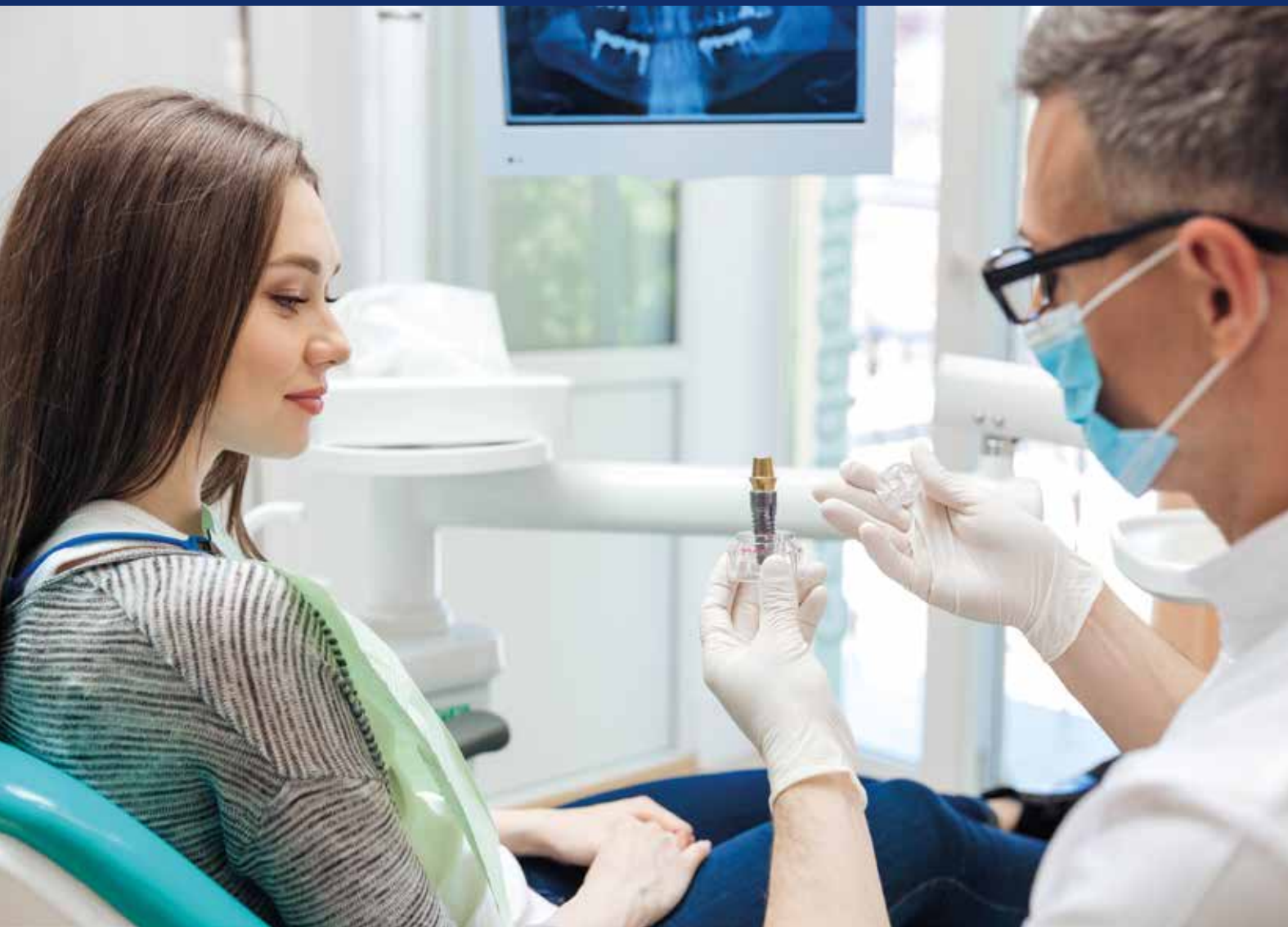
Als Werkzeuganschluss versteht man den Innendurchmesser ( $\varnothing$ ) des Ratschenkopfes, in den später das Rätsschrad und/oder das Werkzeug gesteckt wird.

Bild	Artikel-Nr.	Werkzeuganschluss	Farbcode
0	0000000	$\varnothing$ 7 mm z. B. „Straumann“	
0	0000000	$\varnothing$ 8 mm z. B. „Nobel Biocare“	
0	0000000	$\varnothing$ 9,5 mm mit wechselbarem Rätsschrad	
0	0000000	$\varnothing$ 9,5 mm mit wechselbarem Rätsschrad	
0	0000000	$\varnothing$ 12 mm für Adapterringe auf Seite 14 Adapterringe für alle Werkzeuganschlüsse	

## Inhalt

<b>1</b>	<b>Einteilige Drehmomentratsche</b>	6
<b>2</b>	<b>Ratsche mit optionalem Drehmomentaufsatz</b>	10
	Ratsche	12
	Drehmomentaufsatz	13
	Adapterringe für Ratsche 1000606	14
<b>3</b>	<b>Biegestab-Drehmomentratsche</b>	16
<b>4</b>	<b>Ratsche</b>	20
<b>5</b>	<b>Drehmomentratsche</b>	24
	Drehmomentbereiche 10–35 Ncm und 10–45 Ncm	26
	Drehmomentbereich 10–70 Ncm	27
	Drehmomentbereiche 15–60 Ncm / 15–80 Ncm / 15–100 Ncm	28
<b>6</b>	<b>Zubehör für Ratschen</b>	30
	Rätsschräder	32
	Ratschenadapter für Winkelstückschäfte (RA)	35
	Bohrerverlängerungen	38
<b>7</b>	<b>Sonstige Dentalartikel</b>	40
<b>8</b>	<b>Kit-/Aufbewahrungsboxen</b>	44

# Einleitung



Mit der Entwicklung und Fertigung von Drehmomentratschen hat sich die Josef Ganter Feinmechanik GmbH einen Namen gemacht. Das zur Klingel medical metal group gehörende, international agierende und DIN EN ISO 13485:2016 zertifizierte Unternehmen bietet neben einer breiten Palette an Standardratschen auch kundenspezifische Ausführungen und stellt alle dazu benötigten Werkzeuge und Schlüssel her.

## Warum eine Ratsche von Josef Ganter?

Unsere Ratschen sind robust, langlebig, leicht zu handhaben und unkompliziert in der Reinigung und Aufbereitung. Wir benutzen eine größere Feder als andere Hersteller. Die Federkraft bleibt deshalb über lange Zeit konstant und verändert sich nicht. Die Ratsche kann bei Bedarf neu eingestellt und nachjustiert werden. Wir färben individuelle Beschriftungen mit sterilisierbarer Keramikfarbe ein, so dass sich die eingestellten Werte jederzeit bestens ablesen lassen. Auch mehrfarbige Ausführungen sind hier möglich.

Mit 10 bis 100 Ncm decken wir einen großen Drehmomentbereich in verschiedenen Ausführungen ab. Alle Drehmomentratschen besitzen eine Blockierfunktion, um größere Drehmomente zu übertragen und sind als Medizinprodukt der Klasse 1 im Geltungsbereich der MDR (EU) zugelassen. Auf modernsten CNC-Langdrehautomaten und Dreh- und Fräszentren mit bis zu 12 Achsen fertigen wir Klein- und Großserien sowie Muster- teile nach Kundenbedarf.

## Einsatz und Funktionsweise von Drehmomentratschen

Der Erfolg von Implantatbehandlungen hängt von der präzisen Verschraubung der prothetischen Versorgung auf dem Implantat ab. Durch optimales Vorspannen der Schraube lässt sich das Risiko vermeiden, dass sich die Schraube löst. Ist das Anzugsmoment jedoch zu stark, könnte dies zum Bruch der Schraube führen.

Eine sichere Verschraubung kann nur erzeugt werden, wenn ein Präzisionsinstrument mit Drehmomentkontrolle verwendet wird.

Die Drehmomentratsche wird beim Eindrehen von Implantaten oder bei der drehmoment- gesteuerten Befestigung von Aufbauten mittels Halteschrauben verwendet. Am Kopf der Ratsche befindet sich die Aufnahme der verschiedenen Werkzeuge, wie Schraubendreher und Eindreh- instrumente.

# 1

## Einteilige Drehmomentratsche



### Ihre Vorteile

- > Individuelles Kundenlogo/Schriftzug entweder eingefärbt oder laserbeschriftet möglich.
- > Position des Kundenlogos: auf der einteiligen Drehmomentratsche.
- > Beste Ablesbarkeit der Skalenwerte durch sterilisierbare Keramikfarbe.
- > Für sämtliche eingefärbte Beschriftungen stehen verschiedene Farben zur Auswahl. Auch mehrfarbige Ausführungen sind möglich.
- > Auch als vergoldete Version erhältlich.
- > Besteht aus nur einem Teil. Minimaler Reinigungsaufwand ohne Zerlegen – dadurch deutliche Zeitersparnis bei der Aufbereitung in der Praxis.





# Einteilige Drehmomentratsche



1

Bild	Artikel-Nr.	Werkzeuganschluss	Farbcode
-	1000900-F	Ø 7 mm	●
-	1000901-F	Ø 8 mm	●
1	1000902-F	Ø 9,5 mm mit wechselbarem Rätsschrad, siehe Zubehör	●

# Einteilige Drehmomentratsche



2

Vergoldete Ratsche

Bild	Artikel-Nr.	Werkzeuganschluss	Farbcode
-	1000900-G	Ø 7 mm	●
-	1000901-G	Ø 8 mm	●
2	1000902-G	Ø 9,5 mm mit wechselbarem Rätsschrad, siehe Zubehör	●

# 2

## Ratsche mit optionalem Drehmomentaufsatz



Kann als Ratsche ohne Drehmomentanzeige benutzt werden oder innerhalb weniger Sekunden durch Aufstecken des Drehmomentaufsatzes zu einer Ratsche mit Drehmomentanzeigefunktion erweitert werden.

### Ihre Vorteile

- › Individuelles Kundenlogo/Schriftzug entweder eingefärbt oder laserbeschriftet möglich.
- › Position des Kundenlogos: auf der Ratsche und/oder auf dem Drehmomentaufsatz möglich.
- › Beste Ablesbarkeit der Skalenwerte durch sterilisierbare Keramikfarbe.
- › Für sämtliche eingefärbte Beschriftungen stehen verschiedene Farben zur Auswahl. Auch mehrfarbige Ausführungen sind möglich.
- › Besteht nur aus zwei bzw. drei Einzelteilen. Zum Sterilisieren kann die Ratsche in wenigen Sekunden zerlegt werden.



# Ratsche

# Drehmomentaufsatz



Jede der hier aufgelisteten Ratschen kann mit jedem Drehmomentaufsatz auf Seite 13 kombiniert werden.

Bild	Artikel-Nr.	Werkzeuganschluss	Farbcode
3	1000603	Ø 7 mm z. B. „Straumann“	●
4	1000604	Ø 8 mm z. B. „Nobel Biocare“	●
5	1000605	Ø 9,5 mm mit wechselbarem Rätsschrad, siehe Zubehör	●
6	1000606	Ø 12 mm für Adapterringe auf Seite 14, kompatibel mit allen Werkzeuganschlüssen	●



Jeder der hier aufgelisteten Drehmomentaufsätze kann mit jeder Ratsche auf Seite 12 kombiniert werden.

Bild	Artikel-Nr.	Drehmomentbereich	Bemerkung
7	1010624	10–35 Ncm	
8	1010625	10–45 Ncm	
9	1010623	10–70 Ncm	
10	1010626	10–100 Ncm	
11	1010628	50–250 Ncm	Zur Extraktion von Implantaten



12



13



14

Mit nur einer Ratsche ist es möglich, durch Austauschen der Adapterringe jeden der drei Werkzeuganschlüsse zu bedienen.



**Bild**    **Artikel-Nr.**    **Werkzeuganschluss**

12	1000677	Ø 7 mm	z. B. „Straumann“
13	1000678	Ø 8 mm	z. B. „Nobel Biocare“
14	1000679	Ø 9,5 mm	mit wechselbarem Rätsschrad, siehe Zubehör



# 3

## Biegestab-Drehmomentratsche



### Ihre Vorteile

- › Individuelles Kundenlogo/Schriftzug entweder eingefärbt oder laserbeschriftet möglich.
- › Position des Kundenlogos: auf der Biegestab-Drehmomentratsche.
- › Beste Ablesbarkeit der Skalenwerte durch sterilisierbare Keramikfarbe.
- › Für sämtliche eingefärbte Beschriftungen stehen verschiedene Farben zur Auswahl. Auch mehrfarbige Ausführungen sind möglich.
- › Besteht nur aus zwei Einzelteilen. Zum Sterilisieren kann die Ratsche in wenigen Sekunden zerlegt werden.

# Biegestab-Drehmomentratsche



Bild	Artikel-Nr.	Drehmomentbereich	Werkzeuganschluss	Farbcode
15	1000600	10-70 Ncm	Ø 7 mm z. B. „Straumann“	●
16	1000602	10-70 Ncm	Ø 8 mm z. B. „Nobel Biocare“	●
17	1000601	10-70 Ncm	Ø 9,5 mm mit wechselbarem Rätsschrad	●

Die Skalierung (Drehmomentbereich) kann auch geringer gemacht bzw. mit den gewünschten Zahlen versehen werden.  
z. B. 10-50 Ncm / 25-70 Ncm / 25-55 Ncm  
Auf Anfrage erstellen wir gerne ein Angebot.

# 4

## Ratsche



### Ihre Vorteile

- › Individuelles Kundenlogo/Schriftzug entweder eingefärbt oder laserbeschriftet möglich.
- › Position des Kundenlogos: auf der Ratsche.
- › Beste Ablesbarkeit der Skalenwerte durch sterilisierbare Keramikfarbe.
- › Für sämtliche eingefärbte Beschriftungen stehen verschiedene Farben zur Auswahl. Auch mehrfarbige Ausführungen sind möglich.
- › Besteht nur aus zwei Einzelteilen. Zum Sterilisieren kann die Ratsche in wenigen Sekunden zerlegt werden.

# Ratsche

18



Gesamtlänge: 90 mm

Bild	Artikel-Nr.	Werkzeuganschluss	Farbcode
-	1000212	Ø 7 mm z. B. „Straumann“	●
-	1000213	Ø 8 mm z. B. „Nobel Biocare“	●
18	1000204	Ø 9,5 mm mit wechselbarem Rätsschrad	●

19



Gesamtlänge: 71 mm

Bild	Artikel-Nr.	Werkzeuganschluss	Farbcode
-	1000281	Ø 7 mm z. B. „Straumann“	●
-	1000282	Ø 8 mm z. B. „Nobel Biocare“	●
19	1000283	Ø 9,5 mm mit wechselbarem Rätsschrad, siehe Zubehör	●

# Ratsche

20



Gesamtlänge: 54 mm

Bild	Artikel-Nr.	Werkzeuganschluss	Farbcode
-	1000284	Ø 7 mm z. B. „Straumann“	●
-	1000285	Ø 8 mm z. B. „Nobel Biocare“	●
20	1000286	Ø 9,5 mm mit wechselbarem Rätsschrad, siehe Zubehör	●



# 5

## Drehmomentratsche



Diese Ratschen bieten eine hervorragende Anwenderfreundlichkeit, da das Drehmoment bereits vor dem Eingriff am Patient eingestellt werden kann.

Ist das Drehmoment während des Eingriffes erreicht, ist ein klickendes Geräusch zu hören und der Kraftaufwand fällt schlagartig ab.



Spezialausführungen sind ebenfalls machbar.

## Ihre Vorteile

- › Individuelles Kundenlogo/Schriftzug entweder eingefärbt oder laserbeschriftet möglich.
- › Position des Kundenlogos: auf der Drehmomentratsche
- › Beste Ablesbarkeit der Skalenwerte durch sterilisierbare Keramikfarbe.
- › Für sämtliche eingefärbte Beschriftungen stehen verschiedene Farben zur Auswahl. Auch mehrfarbige Ausführungen sind möglich.
- › Kann zum Sterilisieren komplett zerlegt werden.
- › Neben der Möglichkeit, ein bestimmtes Drehmoment einzustellen, besitzt die Ratsche eine Blockierfunktion, um größere Drehmomente übertragen zu können.
- › Die große außenliegende Feder hält über lange Zeit die Federkraft konstant und verändert sich nicht.

## Drehmomentbereiche 10–35 Ncm und 10–45 Ncm



21



22



23

Bild	Artikel-Nr.	Drehmomentbereich	Werkzeuganschluss	Farbcode
21	1000205	10–35 Ncm	Ø 7 mm z. B. „Straumann“	●
–	1000203	10–45 Ncm	Ø 7 mm z. B. „Straumann“	●
–	1000214	10–35 Ncm	Ø 8 mm z. B. „Nobel Biocare“	●
22	1000215	10–45 Ncm	Ø 8 mm z. B. „Nobel Biocare“	●
–	1000201	10–35 Ncm	Ø 9,5 mm mit wechselbarem Rätsschrad	●
23	1000202	10–45 Ncm	Ø 9,5 mm mit wechselbarem Rätsschrad	●

## Drehmomentbereich 10–70 Ncm



24



25



26

Bild	Artikel-Nr.	Drehmomentbereich	Werkzeuganschluss	Farbcode
24	1000701	10–70 Ncm	Ø 7 mm z. B. „Straumann“	●
25	1000700	10–70 Ncm	Ø 8 mm z. B. „Nobel Biocare“	●
26	1000702	10–70 Ncm	Ø 9,5 mm mit wechselbarem Rätsschrad	●

# Drehmomentbereiche 15–60 Ncm / 15–80 Ncm / 15–100 Ncm

# Drehmomentbereiche 15–60 Ncm / 15–80 Ncm / 15–100 Ncm



Bild	Artikel-Nr.	Drehmomentbereich	Werkzeuganschluss	Farbcode
–	1000206	15–60 Ncm	Ø 7 mm z.B. „Straumann“	●
27	1000207	15–80 Ncm	Ø 7 mm z.B. „Straumann“	●
28	1000208	15–100 Ncm	Ø 7 mm z.B. „Straumann“	●
–	1000216	15–60 Ncm	Ø 8 mm z.B. „Nobel Biocare“	●
–	1000217	15–80 Ncm	Ø 8 mm z.B. „Nobel Biocare“	●
–	1000218	15–100 Ncm	Ø 8 mm z.B. „Nobel Biocare“	●
29	1000209	15–60 Ncm	Ø 9,5 mm mit wechselbarem Rätschrad	●
–	1000210	15–80 Ncm	Ø 9,5 mm mit wechselbarem Rätschrad	●
–	1000211	15–100 Ncm	Ø 9,5 mm mit wechselbarem Rätschrad	●



# 6

## Zubehör für Ratschen



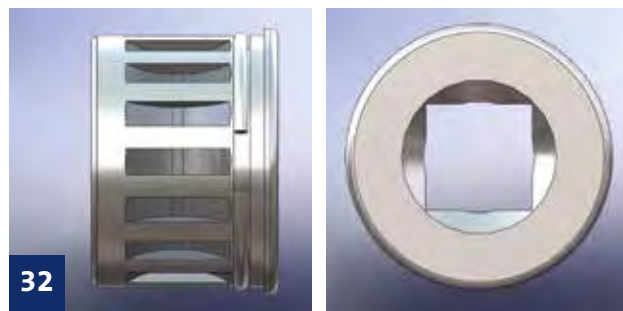
Mit einem Rätsschrad können Werkzeuge in verschiedenen Formen oder Größen in der Ratsche aufgenommen werden.

### Ihre Vorteile

- › „Mit Kugel“ bedeutet, dass die Kugel als Sicherung gegen das Herausfallen für das später eingesetzte Werkzeug dient.
- › Rätsschräder halten einem Drehmoment bis ca. 200 Ncm, gehärtete Rätsschräder bis ca. 400 Ncm stand.
- › „Mit Federring außen“ bedeutet, dass das Rätsschrad mit einem Federring in der Ratsche gegen Herausfallen gesichert ist.
- › „Mit Federring innen“ bedeutet, dass das Werkzeug mit einem Federring im Rätsschrad gegen Herausfallen gesichert ist.



# Rätschräder

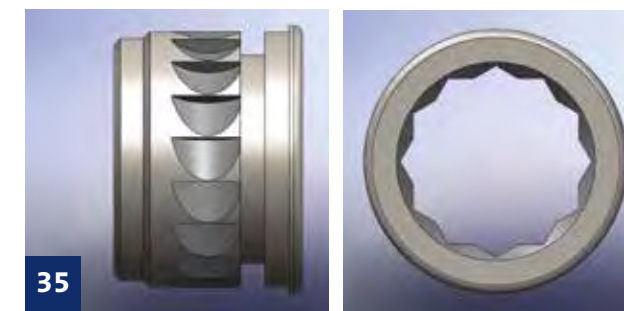
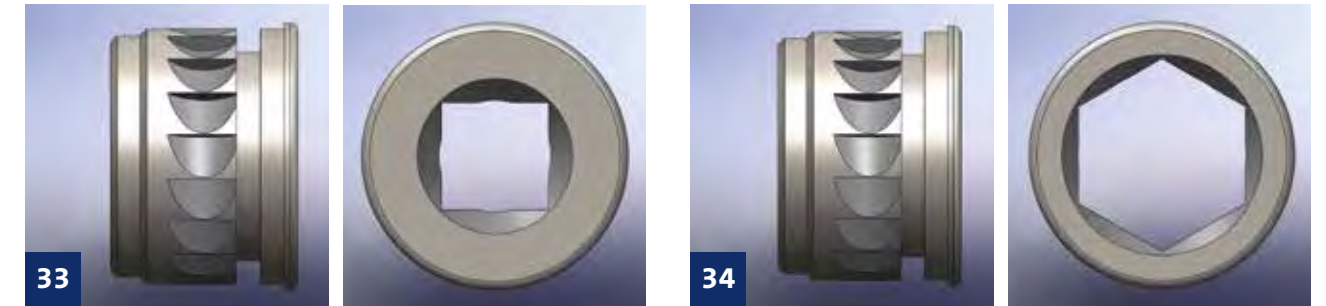


Falls Sie ein Rättschrad mit anderen Maßen brauchen, erstellen wir Ihnen gerne ein Angebot.

Bild	Artikel-Nr.	WA* Ratsche	WA* Rättschrad	Farbcode
-	1000236	Ø 7 mm	4-kant SW**4	● ●
30	1000296	Ø 7 mm	4-kant SW4 / gehärtet	● ●
-	1000279	Ø 7 mm	4-kant SW4 / gehärtet / 2 Kugeln	● ●
-	1000270	Ø 7 mm	6-kant SW3,5	● ●
-	1000234	Ø 7 mm	6-kant SW3,7	● ●
-	1000273	Ø 7 mm	6-kant SW4	● ●
-	1000275	Ø 8 mm	6-kant SW4***	● ●
-	1000292	Ø 8 mm	4-kant SW4 / gehärtet / 2 Kugeln***	● ●
-	1000293	Ø 8 mm	4-kant SW4 / gehärtet***	● ●
-	1000295	Ø 8 mm	4-kant SW4***	● ●
31	1000675	Ø 9,5 mm	6-kant SW6,4***	● ●
32	1000676	Ø 9,5 mm	4-kant SW4***	● ●
-	1000261	Ø 9,5 mm	4-kant SW4 / 2 Kugeln	● ●

\* Werkzeuganschluss, \*\* SW = Schlüsselweite, \*\*\* mit Federring außen

# Rätschräder



Die Rättschräder auf dieser Seite sind alle gegen das Herausfallen aus der Ratsche gesichert.

Bild	Artikel-Nr.	WA* Ratsche	WA* Rättschrad	Farbcode
-	1000233	Ø 9,5 mm	4-kant SW3 / 1 Kugel	●
33	1000222	Ø 9,5 mm	4-kant SW4	●
-	1000229	Ø 9,5 mm	4-kant SW4 / 2 Kugeln	●
-	1000271	Ø 9,5 mm	4-kant SW4 / gehärtet	●
-	1000297	Ø 9,5 mm	2x4-kant SW4	●
-	1000237	Ø 9,5 mm	4-kant SW4,1	●
-	1000247	Ø 9,5 mm	4-kant SW4,5	●
-	1000248	Ø 9,5 mm	6-kant SW3	●
-	1000239	Ø 9,5 mm	6-kant SW3,5	●
-	1000262	Ø 9,5 mm	6-kant SW4	●
-	1000238	Ø 9,5 mm	6-kant SW5,1	●
-	1000225	Ø 9,5 mm	2x6-kant SW5,8****	●
-	1000221	Ø 9,5 mm	2x6-kant SW6	●
-	1000224	Ø 9,5 mm	2x6-kant SW6****	●

\*\*\*\* mit Federring innen

Bild	Artikel-Nr.	WA* Ratsche	WA* Rätsschrad	Farbcode
34	1000220	Ø 9,5 mm	6-kant SW**6,26	●
35	1000227	Ø 9,5 mm	2x6-kant SW6,26	●
-	1000228	Ø 9,5 mm	6-kant SW6,4	●
-	1000280	Ø 9,5 mm	6-kant SW6,4 / gehärtet	●
-	1000272	Ø 9,5 mm	6-kant SW6,46	●
-	1000226	Ø 9,5 mm	6-kant SW6,6	●



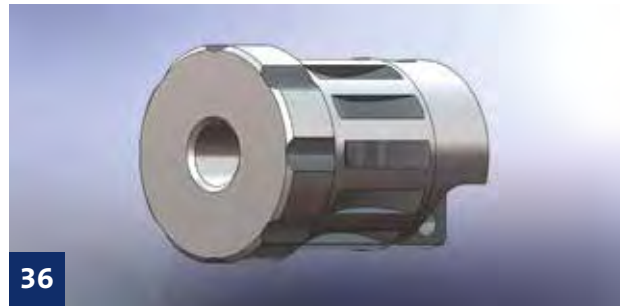
Der Ratschenadapter für Winkelstückschäfte ermöglicht es, Werkzeuge mit Winkelstückschaft (RA-Schaft) nach DIN EN ISO 1797-1 in der Ratsche aufzunehmen und sie sicher zu halten, z.B. Bohrer Verlängerungen oder verschiedene Schlüssel.

\* Werkzeuganschluss

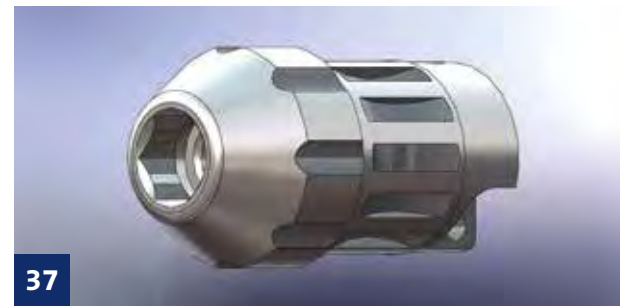
\*\* SW = Schlüsselweite

# Ratschenadapter für Winkelstückschäfte (RA)

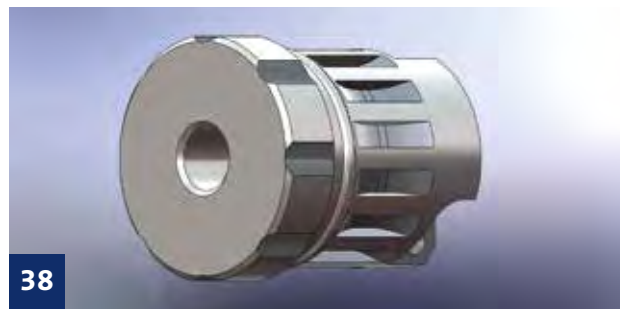
# Ratschenadapter für Winkelstückschäfte (RA)



36



37



38



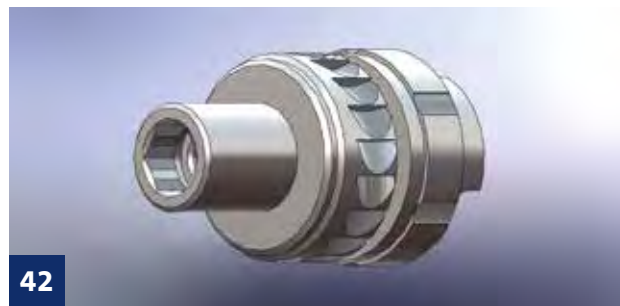
39



40



41



42

Bild	Artikel-Nr.	Werkzeuganschluss	Farbcode
36	1000235	Ø 7 mm z.B. „Straumann“	● ●
37	1000274	Ø 7 mm z.B. „Straumann“ mit W&H-Anschluss (SW3)	● ●
38	1000249	Ø 8 mm z.B. „Nobel Biocare“	● ●
39	1000278	Ø 8 mm z.B. „Nobel Biocare“ mit W&H-Anschluss (SW3)	● ●
40	1000246	Ø 9,5 mm mit wechselbarem Rätsschrad Erforderliches Rätsschrad Art.-Nr. 1000675 (6-kant SW6,26)	● ●
		Erforderliches Rätsschrad Art.-Nr. 1000220 / Art.-Nr. 1000228 oder Art.-Nr. 1000280	●
41	1000288	Ø 9,5 mm mit wechselbarem Rätsschrad, mit W&H-Anschluss (SW3) Erforderliches Rätsschrad Art.-Nr. 1000675 (6-kant SW6,26)	● ●
		Erforderliches Rätsschrad Art.-Nr. 1000220 / Art.-Nr. 1000228 oder Art.-Nr. 1000280	●
42	1000294	Ø 9,5 mm Direktaufnahme, kein zusätzliches Rätsschrad	●

Ein W&H-Anschluss ist ein Sechskantschlüssel mit Schlüsselweite 3 mm.

## Zum Verlängern von Werkzeugen mit Winkelstückschaft (RA-Schaft) nach DIN EN ISO 1797-1.

Diese Artikel sind als Medizinprodukt der Klasse IIa zugelassen.



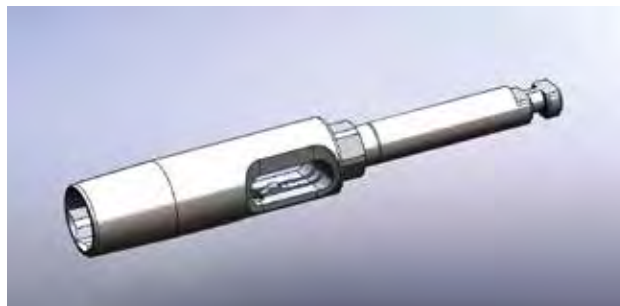
**Bohrerverlängerung  
Artikel-Nr. 320-13-R**

- > Verlängert um ca. 18 mm
- > Max. Belastung: 40 Ncm



**Bohrerverlängerung  
Artikel-Nr. 320-16-R**

- > Verlängert um ca. 16 mm
- > Max. Belastung mit gehärteten RA-Schäften:  
80 Ncm
- > Max. Belastung mit ungehärteten RA-Schäften:  
40 Ncm



**Bohrerverlängerung mit W&H-Anschluss  
(Sechskant-Schlüsselweite 3 mm)  
Artikel-Nr. 320-17-R**

- > Verlängert um ca. 16 mm
- > Nur für Winkelstückschäfte (RA-Schäfte)  
mit Sechskant SW 3 mm und nach  
DIN EN ISO 1797-1
- > Max. Belastung: 100 Ncm



# 7

## Sonstige Dentalartikel



## Josef Ganter Feinmechanik GmbH ist Hersteller für:

- > **Schlüssel und Schraubendreher in allen Variationen und Größen (als OEM)**
- > **Verschiedenste Dreh-, Frästeile gefertigt auf Wunsch und nach technischer Zeichnung des Kunden (als Lohnfertiger)**
- > Ab  $\varnothing$  0,5 mm
- > Gewinde ab M0,6
- > Innensechskant und Torx® ab SW0,7
- > Aus Titan und dessen Legierungen
- > rostfreiem Stahl
- > Sonderlegierungen, z.B. Monel
- > Kunststoff, z.B. PEEK, POM, PA
- > Buntmetall z.B. Alu, Messing, Neusilber
- > Automatenstahl

# Sonstige Dentalartikel



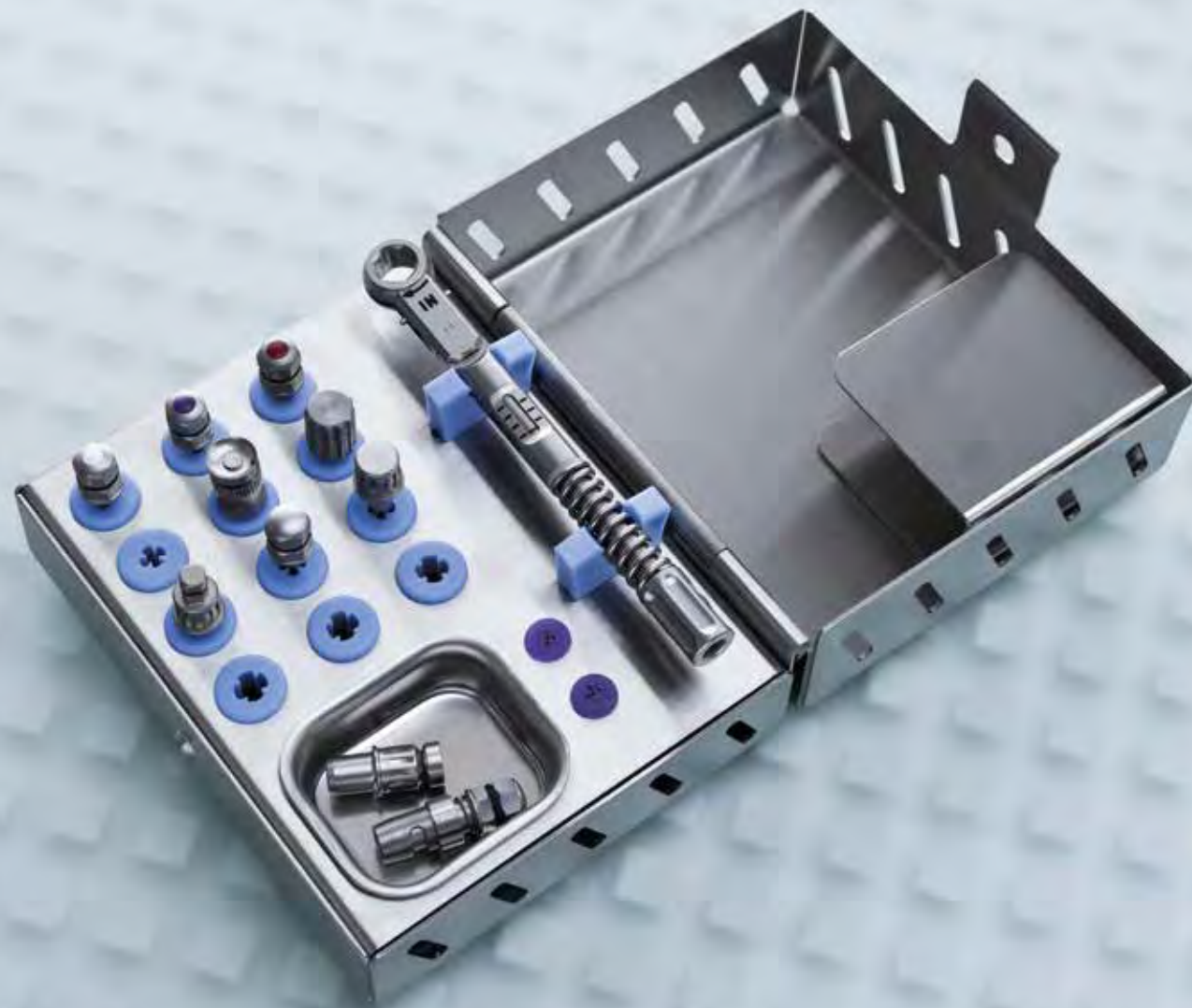
Zu sehen:  
Aufbauten, Implantate, Knochenschrauben,  
Prothetikschauben, Sonderteile, Zahnfleisch-  
former, Schrauben

# Sonstige Dentalartikel





## Kit-/Aufbewahrungsboxen



**Kunststoff-Aufbewahrungskasten**  
**Artikel-Nr. 1000244**

- > Aus schwarzem Kunststoff
- > Mit Klarsichtdeckel und blauer Schaumeinlage
- > Ohne Ratsche und Werkzeuge



**Kunststoff-Aufbewahrungskasten**  
**Artikel-Nr. 1000245**

- > Ohne Ratsche



**Edelstahl-Implantologie Kit „klein“**  
**Artikel-Nr. 1000257**

- > Ohne Ratsche und Werkzeuge
- > Frei bestückbar
- > Sterilisierbar



**Edelstahl-Implantologie Kit „mittel“**  
**Artikel-Nr. 1000258**

- > Ohne Ratsche und Werkzeuge
- > Frei bestückbar
- > Sterilisierbar



**Edelstahl-Implantologie Kit „groß“**  
**Artikel-Nr. 1000259**

- > Ohne Ratsche und Werkzeuge
- > Frei bestückbar
- > Sterilisierbar



## Josef Ganter Feinmechanik

Die Firma Josef Ganter Feinmechanik GmbH ist ein zur Pforzheimer Klingel medical metal group gehörendes, expandierendes Unternehmen mit Sitz in Dauchingen und seit über 90 Jahren in der Medizintechnik international tätig.

Unser Qualitätsmanagementsystem erfüllt die Forderungen der Norm DIN EN ISO 13485:2016 im Geltungsbereich Entwicklung, Herstellung, Montage und Vertrieb von Präzisionsdrehteilen für die Zahnheilkunde sowie Lohnfertigung und Montage von Präzisionsdrehteilen für Komponenten von Medizinprodukten.

Nutzen Sie unsere langjährige Erfahrung, unser Wissen, unsere Flexibilität und unsere Zuverlässigkeit. Unsere kompetenten Mitarbeiter unterstützen Sie dabei und arbeiten an Ihrem Erfolg.

Auf 30 modernsten CNC-Langdrehautomaten und Dreh- und Fräszentren mit bis zu 12 Achsen, fertigen wir Klein- und Großserien und auch Musterteile nach Ihrem Bedarf. Dabei decken wir einen Durchmesserbereich von 0,5 mm bis 32 mm ab.

Auch in puncto Materialien bieten wir Ihnen eine große Vielfalt. Unsere Auswahl und Bearbeitungsmöglichkeit umfasst Titan, Sonderlegierungen, rostfreie Stähle, Automatenstähle, Buntmetalle und Kunststoffe.

Zu unserem Leistungsportfolio zählen neben der CNC-Zerspanung auch nachfolgende Prozesse wie Gleitschleifen, Polieren, Sandstrahlen, Laserschweißen, Passivieren, spitzenlos Rundschleifen, Anodisieren von Titan, Baugruppenmontage, Gravieren, farbige Beschriftungen und Markierungen sowie Verpacken. Wir unterstützen Ihr Projekt von Anfang an – bei der Entwicklung, Konstruktion und der Zeichnungserstellung.



# JOSEF GANTER FEINMECHANIK

Über 236.000 verkaufte Ratschen in den vergangenen 10 Jahren belegen den einzigartigen Erfolg unserer Ratschen.

Profitieren auch Sie von unserer Produktvielfalt und der langjährigen Erfahrung. Treten Sie noch heute in Kontakt mit uns und sichern sich Ihre Ratschen zu einzigartigen Konditionen.

Ein Unternehmen der KLINGEL MEDICAL METAL GROUP



JOSEF GANTER Feinmechanik GmbH | Niedereschacher Straße 24 | 78083 Dauchingen, Deutschland  
Telefon +49 7720/4474 | Fax +49 7720/61264 | [info@josefganter.de](mailto:info@josefganter.de) | [www.josefganter.de](http://www.josefganter.de)